



泰科智能  
TECHSOFT

# TB7系列 协作机器人

全新一代7轴  
柔性机器人  
TB7-R3



更高自由度

可搭配不同平台的视觉与夹爪  
实现更多场景协作

更高可扩展性

七自由度 高柔顺关节

动作敏捷 最大范围 $\pm 734.3\text{mm}$

支持EtherCAT、RS-485通讯

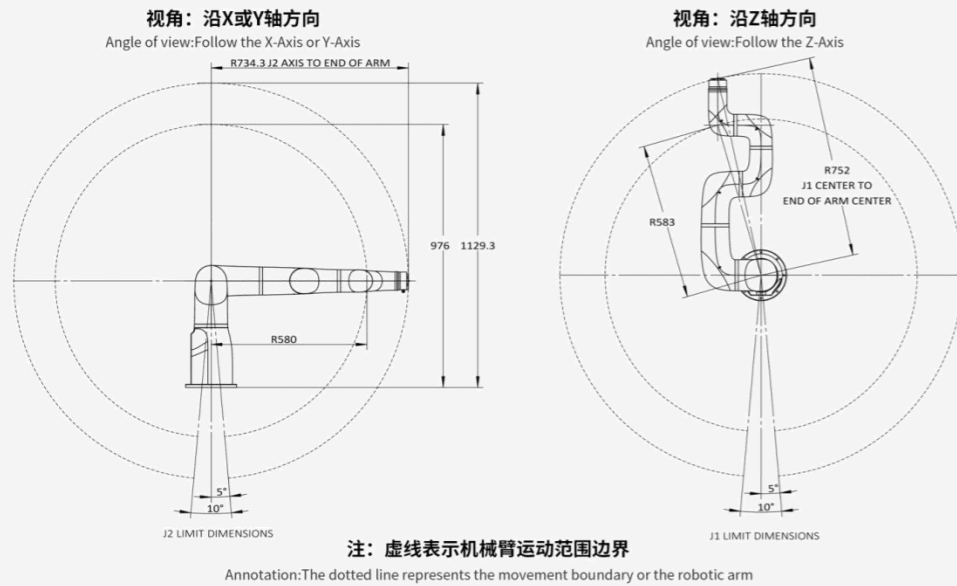


更灵敏的力矩感知

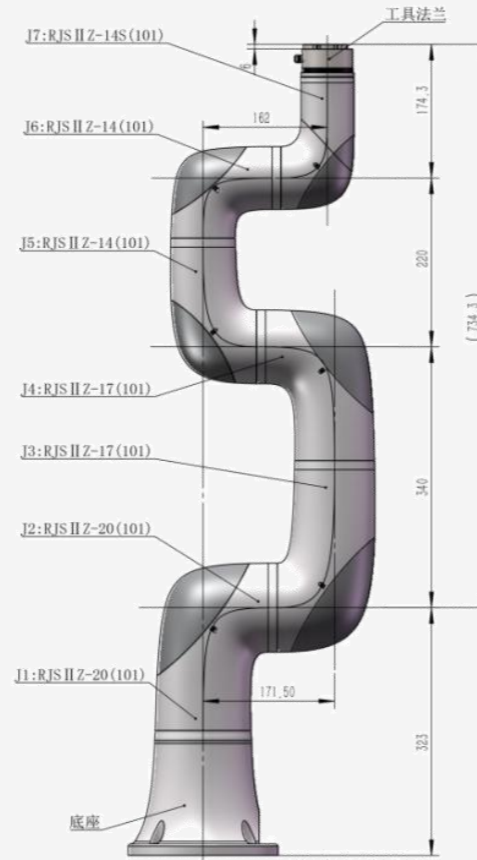
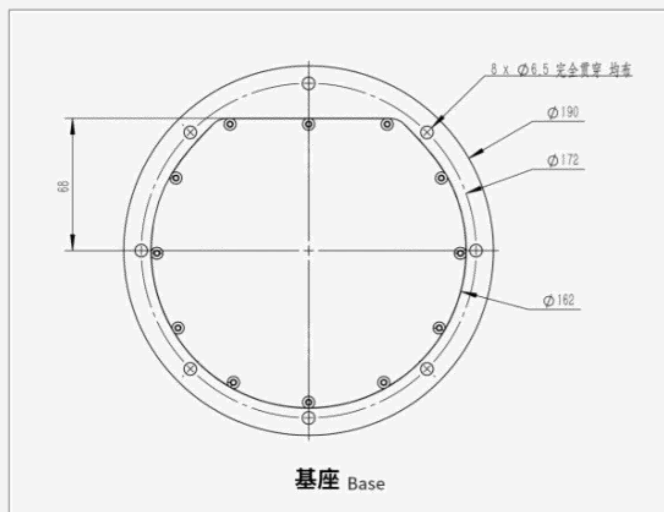
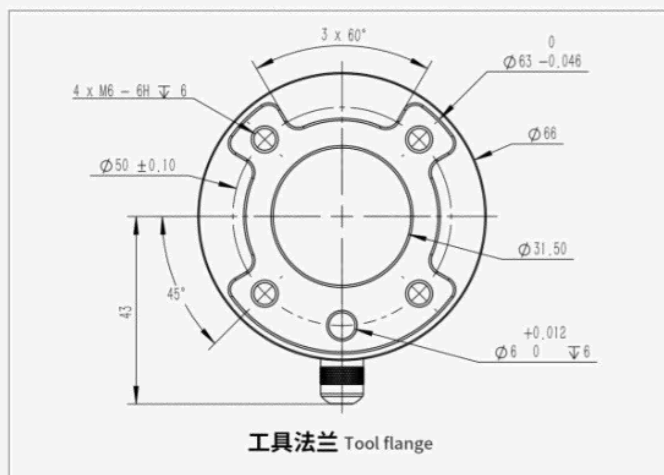
采用更新一代力矩传感器  
协作无间更安全

# TB7-R3协作机器人

## 运动范围:



## 机械尺寸:



- ※ 采用摩擦式抱闸 Electromagnetic friction disc type brake
- ※ 中间过线孔最大孔径  $\Phi 6.5\text{mm}$   
The maximum diameter of the middle through-line hole is  $\Phi 6.5\text{mm}$
- ※ 客户OEM定制可选 Custom OEM options

# 机器人技术参数

TB7-R3	
自由度	6
重量	11.5kg
最大有效荷载	3kg
臂展	550mm
关节范围	J1: $\pm 360^\circ$ J2: $\pm 180^\circ$ J3: $\pm 180^\circ$ J4: $\pm 180^\circ$ J5: $\pm 180^\circ$ J6: $\pm 360^\circ$
最大速度	J1: $180^\circ/\text{s}$ J2: $180^\circ/\text{s}$ J3: $180^\circ/\text{s}$ J4: $300^\circ/\text{s}$ J5: $300^\circ/\text{s}$ J6: $300^\circ/\text{s}$ 末端速度: $\leq 2\text{m/s}$
重复定位精度	$\pm 0.05\text{mm}$
功耗	普通工况下150W
占地面积	$\Phi 89\text{mm}$
协同操作	根据IOS10218-1:2011进行协同操作, 具备“拖动示教”及“碰撞检测”等协作机器人安全功能
抱闸类型	24/12VDC电磁摩擦式
供电电源	DC 48V
额定寿命	30000h
环境湿度	25-85%无冷凝
环境温度	$-20\sim 45^\circ\text{C}$
安装方式	任意角度
噪音	$\leq 60\text{dB}$
防护等级	IP64
通讯接口	EtherCAT / CANopen
末端工具法兰I/O	2路数字输入, 2路数字输出, 2路模拟量输入



# 控制柜技术参数

		控制柜型号			
		TB1-C4P1I3X2-TP2-V1.1		TB1-C5P1I4X2-TP3-V1.1	
尺寸		454mm * 200mm * 300mm			
重量		14kg			
颜色		橙灰			
连接线长度		6m			
供电电源		100-240VAC,50-60Hz			
输出电源		DC48V			
防护等级		IP54			
通讯协议		EtherNet, Modbus-TCP, Modbus-RTU(RS232/RS485/RS422)		EtherNet, Modbus-TCP/RTU(RS232), DeviceNet, 支持KUNBUS品牌的EtherCAT 转Profibus/Profinet/Ethernet IP三种总线转 换网关	
控制柜 I/O	普通I/O			普通I/O	安全I/O
	数字量输入	8	/	24	10
	数字量输出	8	/	24	10
	模拟量输入	/		2	
	模拟量输出	/		2	
I/O电源		24V, 5A		24V, 5A	
示教器	尺寸	251mm * 212mm * 73mm		290mm * 145mm * 65mm	
	重量	1.6kg		1.6kg	
	颜色	灰色		浅灰色	
	连接线长度	5m / 10m		5m(可定制)	
	防护等级	IP65		IP40	
	显示器	7寸电阻式液晶触控屏, 1024*600像素		6寸电阻式彩色液晶触控屏, 640*480像素	



深圳市泰科智能机器人有限公司  
地址: 深圳市南山区松白路1026号未来  
科学城(南岗第二工业区)12栋5楼

电话: +86-755-26712201

邮箱: 销售sales@techservo.com  
技术支持tech@techservo.com

网址: <http://www.techsoft-robots.com>